

**defender**  
TRIFLES MAKE PERFECTION



**GAMING CHAIR USER MANUAL**

**ИГРОВОЕ КРЕСЛО. РУКОВОДСТВО ПОЛЬЗОВАТЕЛЯ**

**CRUISER**

**ART. 64344** BLACK/RED ЧЕРНЫЙ/КРАСНЫЙ  
**ART. 64554** BLACK ЧЕРНЫЙ

**CONTENTS:**  
**СОДЕРЖАНИЕ:**

<b>1. Specifications</b>	
<i>Технические характеристики</i>	<b>3</b>
<b>2. Chair Parts</b>	
<i>Комплект поставки</i>	<b>4</b>
<b>3. How to assemble</b>	
<i>Порядок сборки</i>	<b>7</b>
<b>4. How to use</b>	
<i>Регулировка кресла</i>	<b>10</b>

**Attention!**  
**Важно!**

**1) Verify all parts before assembly.**

*Перед сборкой проверьте наличие всех деталей.*

**2) The pictures in this guide may not look like your chair, but instruction guide is the same regardless of model.**

*Изображения представлены для общей информации. Детали кресла, принадлежности и этапы установки соответствуют инструкциям руководства.*

**3) Do not use the chair unless all bolts and screws are tight.**

*Не используйте кресло до тех пор, пока не будут затянуты все болты.*

**4) At least every six months check all bolts and screws to ensure they are tight, when the screws and bolts are in loose position. It may cause danger or making noise.**

*Раз в 6 месяцев проверяйте затяжку болтов.*

**5) Do not use the chair as a step stool/ladder.**

*Не вставайте на кресло ногами.*

**6) Do not use the water to clean the chair, only use dry clean to wipe the dust or use the professional leather clean tool.**

*Не мойте кресло водой, используйте сухую очистку от пыли. Влажную протирку делайте только специальным средством для очистки кожи.*


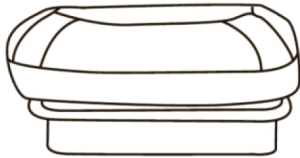
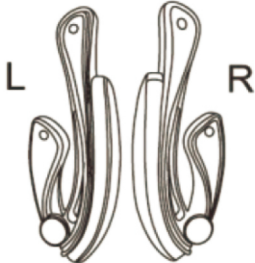
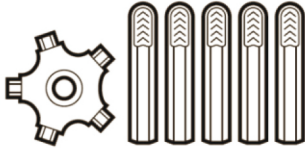

## 1. SPECIFICATIONS


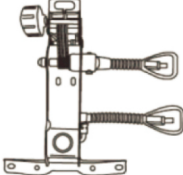
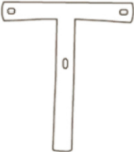


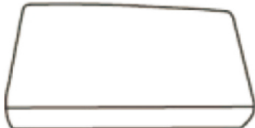
### ТЕХНИЧЕСКИЕ ХАРАКТЕРИСТИКИ

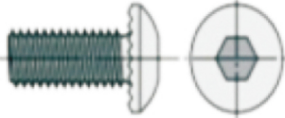
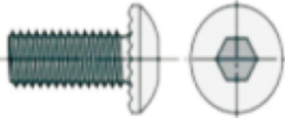
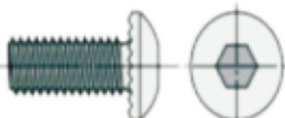
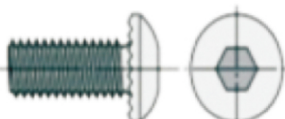



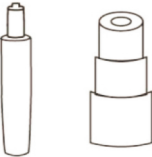
<b>Model name</b> <i>Название модели</i>	<b>Cruiser</b>
<b>Chair color</b> <i>Цвет</i>	<b>Black/Red , Black</b> <i>Черный/Красный, Черный</i>
<b>Weight capacity</b> <i>Максимальный вес</i>	<b>&lt; 140 kgs</b> <i>&lt; 140 кг</i>
<b>Height limit</b> <i>Максимальный рост</i>	<b>&lt;1.8 m</b> <i>&lt;1.8 м</i>
<b>Foam type</b> <i>Тип наполнителя</i>	<b>High density foam</b> <i>Полиуретан высокой плотности</i>
<b>Mechanism type</b> <i>Тип механизма</i>	<b>Double handle adjustment mechanism</b> <i>Регулируемый по высоте и наклону</i>
<b>Rocking mechanism</b> <i>Механизм наклона</i>	<b>3° – 18°</b> <i>3° – 18°</i>
<b>Gas lift class &amp; height</b> <i>Класс газлифта, высота подъема</i>	<b>Level 4, max. 100mm</b> <i>Класс 4, подъем 100 мм</i>
<b>Base size &amp; type</b> <i>Крестовина, размер и материал</i>	<b>350mm, Nylon base</b> <i>350 мм, высокопрочный пластик</i>
<b>Caster size &amp; material</b> <i>Колеса, размер и материал</i>	<b>50mm, nylon</b> <i>Диаметр 50 мм, высокопрочный пластик</i>
<b>Cover material</b> <i>Материал покрытия</i>	<b>PVC leather</b> <i>Винилискожа</i>
<b>Overall dimension (W x D x H)</b> <i>Размеры (Ш x Г x В)</i>	<b>56x48x110-120 cm</b> <i>56x48x110-120 см</i>
<b>Backrest dimension (W x T x H)</b> <i>Размеры спинки (Ш x Г x В)</i>	<b>53x8.8x68 cm</b> <i>53x8.8x68 см</i>
<b>Seat dimension (W x D x H)</b> <i>Размеры сиденья (Ш x Г x В)</i>	<b>49x47x43-53 cm</b> <i>49x47x43-53 см</i>
<b>Product weight</b> <i>Вес кресла</i>	<b>16.5 kg</b> <i>16.5 кг</i>

## 2. CHAIR PARTS

### КОМПЛЕКТ ПОСТАВКИ

	<p><b>Part 1 - backrest x 1</b> <i>Деталь 1 - спинка, 1 шт</i></p>
	<p><b>Part 2 – seat with a footrest x 1</b> <i>Деталь 2 – сиденье с подставкой для ног, 1 шт</i></p>
	<p><b>Part 3 - armrest x 2</b> <i>Деталь 3 - подлокотник, 2 шт</i></p>
	<p><b>Part 4 - modular star base x 1</b> <i>Деталь 4 - сборная крестовина, 1 шт</i></p>
	<p><b>Part 5 - casters x 5</b> <i>Деталь 5 - колёса, 5 шт</i></p>

	<p><b>Part 0 - shim x 1</b></p> <p>Large black gasket with T-shaped back bar lower eye position</p>
	<p><b>Part 7 - butterfly mechanism x 1</b></p> <p><i>Деталь 7 - регулировочный механизм, 1 шт</i></p>
	<p><b>Part 8 - backrest mount x 1</b></p> <p><i>Деталь 8 - крепление спинки, 1 шт</i></p>
	<p><b>Part 9 - headrest x 1</b></p> <p><i>Деталь 9 - шейная подушка, 1 шт</i></p>
	<p><b>Part 10 - lumbar pillow x 1</b></p> <p><i>Деталь 10 - поясничная подушка, 1 шт</i></p>
	<p><b>Part 11 - footrest pillow x 1</b></p> <p><i>Деталь 11 - подушка подставки для ног, 1 шт</i></p>

	<p><b>Part A - screw M6x20mm x 4</b> <i>Деталь А - болт М6х20 мм, 4 шт</i></p>
	<p><b>Part B1 - screw M6x30mm x 2</b> <i>Деталь В1 - болт М6х30 мм, 2 шт</i></p>
	<p><b>Part B2 - screw M6x35mm x 3</b> <i>Деталь В2 - болт М6х35 мм, 3 шт</i></p>
	<p><b>Part C - screw M8x30mm x 4</b> <i>Деталь С - болт М8х30 мм, 4 шт</i></p>
	<p><b>Part D - hex wrench x 1</b> <i>Деталь D - шестигранный ключ, 1 шт</i></p>
	<p><b>Part E - cap x 4 pcs</b> <i>Деталь E - заглушка, 4 шт</i></p>
	<p><b>Part F - shim x 2</b> <i>Деталь F - шайба, 3 шт</i></p>
	<p><b>Part G - gas lift and cover x 1</b> <i>Деталь G - газлифт с чехлом, 1 шт</i></p>

**Please check and ensure the following parts are in the package. If any parts are missing or not included, please call the local distributor for assistance.**

*Проверьте содержимое упаковки и убедитесь в наличии компонентов. Если какой-либо из компонентов отсутствует или не включен в комплект, обратитесь по месту покупки.*

### **3. HOW TO ASSEMBLE**

#### *ПОРЯДОК СБОРКИ*

#### **1. Assemble the star base 4**

##### *1. Соберите крестовину 4*

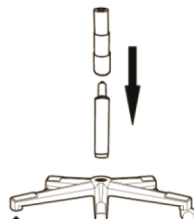
*How to assemble the star base, watch the video, link here:*

*Видеоролик по сборке крестовины кресла смотри по ссылке:*



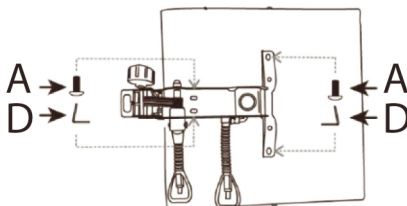
**2. Push and twist the casters into the star base. Place the gas lift into the star base. Place the gas lift cover over the gas lift.**

*2. Вставьте колеса в крестовину до щелчка. Переверните крестовину, вставьте в нее газлифт и наденьте на него чехол*



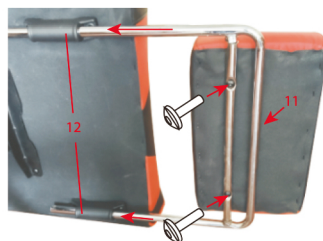
**3. Fasten the butterfly mechanism over the seat. Use the screws A and hex wrench D.**

*3. Закрепите регулировочный механизм на нижней стороне сиденья болтами А. Используйте ключ D.*



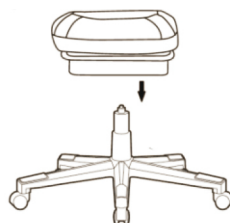
**4. Secure the footrest 11 with the screws B on the footrest support on the bottom of the seat 2.**

*4. Закрепите подушку подставки для ног 11 болтами В на опоре подставки на нижней части сиденья 2.*



**5. Place the seat on the gas lift**

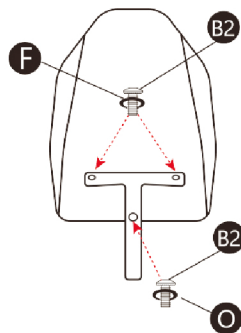
*5. Наденьте сиденье отверстием регулировочного механизма на газлифт*





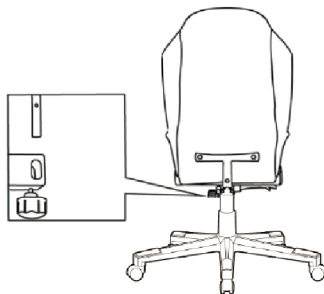
**6. Fix the T-shaped backrest mount on top using two B2 bolts with F washers. Then screw the B2 bolt with washer O into the lower hole.**

*6. Закрепите сверху T-образное крепление спинки двумя болтами B2 с шайбами F, а в нижнее отверстие закрутите болт B2 с шайбой O.*



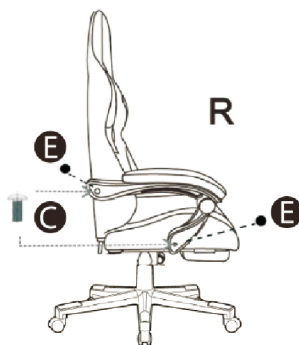
**7. Insert the backrest mount into the hole in the butterfly mechanism and secure it by turning the handle**

*7. Вставьте крепление спинки в отверстие регулировочного механизма и закрепите его, вращая ручку*



**8. Fasten the armrests with screws C. Close the screw holes with caps E.**

*8. Закрепите подлокотники болтами C. Закройте отверстия болтов заглушками E.*



#### 4. HOW TO USE

##### РЕГУЛИРОВКА КРЕСЛА



**Pull out the footrest.**

*Выдвиньте подставку для ног.*



**Flip the foot pillow over.**

*Переверните подушку для ног.*



**Press the handle A to change the seat height. Press the handle B to change the angle of the backrest.**

*Нажмите на ручку А чтобы изменить высоту сиденья. Нажмите на ручку В чтобы изменить угол наклона спинки.*

Manufacturer: Anji Jifang Furniture Co.,Ltd  
Address: 4th Floor, Bada Logistics Building, Logistics Park, Sunshine Industrial Zone, Dipu Town, Anji County, Zhejiang Province, China. Made in China.  
IMPORTER in EU / Importer / Dovožce / Dovožca / Maahantuoja / Importör / Importatorul / Importeur: Defender Technology OÜ, Betooni str 11, 11415, Tallinn, Estonia.

Изготовитель: Анжи Джифанг Фенича Ко., Лтд  
Адрес: 4 Флор, Бада Лоджистикс Билдинг, Лоджистикс Парк, Саншайн Индастриал Зон, Дипу Таун, Анжи Каунти, Чжэджанг Провинс, Китай. Сделано в Китае.  
Импортер в РФ / организация, уполномоченная на принятие претензий от потребителей: ООО "ТД Компания Дефендер" Адрес: 127055, г. Москва, ул. Суцневская, дом 27, стр. 2, помещение III, комната 3, офис 63.

Виробник: Анці Цзифанг Феніча Ко., Лтд. Адреса: 4 флор, Бада Лоджистікс Білдінг, Лоджистікс парк, Саншайн Індастріал зоун, Діпу Таун, Анці Каунті, Чжецзянг Провінс.  
Імпортер в Україні: ТОВ «Виробниче Підприємство "Промислові Системи"», адреса: вул. Кирилівська, 40А, м. Київ, 04080, Україна.

Производитель оставляет за собой право изменения комплектации, технических характеристик и внешнего вида товара.

При наличии механических повреждений претензии по товару не принимаются.

Гарантийный срок: 6 месяцев. Гарантійний термін: 6 місяців. Кепілдеме 6 ай.

Срок службы 6 месяцев. Термін служби 6 місяців. Қызмет мерзімі 6 ай.

Срок годности: 5 лет. Термін придатності 5 років. Жарамдылық мерзімі 5 жыл.

Зберігати в інтервалі температур від -5 до +40 градусів Цельсія та відносній вологості не більше 80%.

Дата изготовления (месяц, год) и номер партии указаны на упаковке.

[www.defender-global.com](http://www.defender-global.com)