

Twins 925

Bluetooth headset user manual

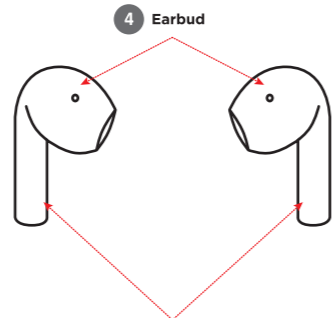


1. Functions

1 Docking station with built-in battery

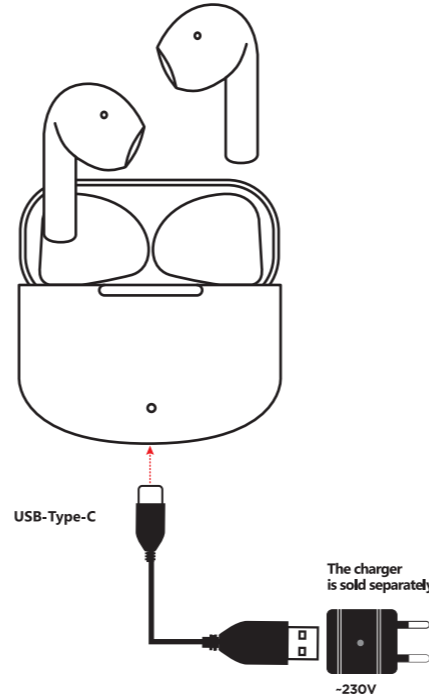
2 Charging indicator

3 Charging connector Type C 5V



5 Power, play and phone calls sensor control area

2. Charging



NOTE
Different operating time of the left and right earbud is not a defect.

NOTE
The smartphone charge level display is approximate. Incorrect display of the charge level is not a breakdown.

ARM

1 Գործառնություններ

1. Միացման կայան՝ ներկառուցված մարտկոցով
2. Լիցքավորման ցուցիչ
3. Լիցքավորման միակցիչ Type-C 5V
4. Ականջակալ
5. Էլեկտրաէներգիայի, խաղի և հեռախոսազանգերի ցուցիչի կառավարման տարածք

2 Լիցքավորում

Լիցքավորիչը վաճառվում է առանձին ՍԱՆՈՔՈՒԹՅՈՒՆ. Ձախ և աջ ականջակալի տարբեր աշխատանքի ժամանակը թերութուն չէ ՍԱՆՈՔՈՒԹՅՈՒՆ. Սմարթֆոնի լիցքավորման մակարդակի ցուցադրումը մոտավոր է: Լիցքավորման մակարդակի սխալ ցուցադրումը խափանում չէ:

BEL

1 Функцыі

1. Док-станцыя з убудаваным акумулятарам
2. Індыкатар зарадкі
3. Раз'ём для зарадкі Type-C 5V
4. Навушнік
5. Зона кіравання датчыкам харчавання, гульнія і тэлефонных званкоў

2 Зарадка

Зарадная прылада прадаецца асобна
УВАГА: Розны час працы левага і правага навушнікаў не з'яўляецца дэфектам навушнікаў
УВАГА: Узровень зарада смартфона паказваецца прыблізна. Няправільнае адлюстраванне ўзроўню зарада не з'яўляецца паломкай.

AZE

1 Funksiyalar

1. Daxili batareya ilə dok stansiyası
2. Doldurma göstəricisi
3. Şarj konnektoru Type-C 5V
4. Qulaqlıq
5. Enerji, oyun və telefon zəngləri sensorunun nəzarət sahəsi

2 Doldurulur

Zaryatka ayrı satılır
QEYD: Sol və sağ qulaqcığın fərqli işləmə müddəti qüsurl deyil
QEYD: Smartfonun şarj səviyyəsinin ekranı təxminidir. Doldurma səviyyəsinin səhv göstərilməsi qəza deyil.

CZ

1 Funkce

1. Dokovací stanice s vestavěnou baterií
2. Indikátor nabíjení
3. Nabíjecí konektor Type-C 5V
4. Sluchátko
5. Oblast ovládní senzoru napájení, přehrávání a telefonních hovorů

2 Nabíjení

Nabíječka se prodává samostatně
POZNÁMKA: Rozdílná provozní doba levého a pravého sluchátka není na závadu
POZNÁMKA: Zobrazení úrovně nabití smartphonu je přibližné. Nesprávné zobrazení úrovně nabití není poruchou.

DE

1 Funktionen

1. Dockingstation mit eingebautem Akku
2. Ladeanzeige
3. Ladeanschluss Type-C 5V
4. Ohrstöpsel
5. Sensorsteuerungsbereich für Power, Play und Telefonanrufe

2 Laden

Das Ladegerät ist separat erhältlich
HINWEIS: Unterschiedliche Betriebszeiten des linken und rechten Ohrhörers sind kein Mangel
HINWEIS: Die Anzeige des Smartphone-Ladezustands ist ungefähr. Eine falsche Anzeige des Ladezustands ist keine Panne.

EST

1 Funktsioonid

1. Sissehitatud akuga dokkimisjaam
2. Laadimise indikaator
3. Laadimisistik Type-C 5V
4. Kõrvaklapp
5. Toite-, mängu- ja telefonikõnede anduri juhtimisala

2 Laadimine

Laadija müüakse eraldi
MÄRKUS. Vasaku ja parema kõrvaklapi erinev tööaeg ei ole defekt
MÄRKUS. Nutitelefonil laetuse taseme näit on ligikaudne. Laadimistaseme vale kuvamine ei ole rike.

ES

1 Funciones

1. Estación de acoplamiento con batería incorporada
2. Indicador de carga
3. Conector de carga Type-C 5V
4. Auricular
5. Área de control del sensor de encendido, reproducción y llamadas telefónicas

2 Cargando

El cargador se vende por separado.
NOTA: El tiempo de funcionamiento diferente del auricular izquierdo y derecho no es un defecto
NOTA: La visualización del nivel de carga del teléfono inteligente es aproximada. La visualización incorrecta del nivel de carga no es una avería.

FI

1 Toiminnot

1. Telakointiasema sisäänrakennetulla akulla
2. Latausilmaisim
3. Latausliitin Type-C 5V
4. Kuulokkeet
5. Virta-, leikki- ja puheluanturin ohjausalue

2 Lataus

Laturi myydään erikseen
HUOMAA: Vasemman ja oikean kuulokkeen erilainen käyttöaika ei ole vika
HUOMAA: Älypuhelimien lataustason näyttö on likimääräinen. Virheellinen lataustason näyttö ei ole vika.

GEO

1 ფუნქციები

1. დოკ სადგური ჩამუნებული ბატარეით
2. დატენვის მარვერებელი
3. დამტენი კონტეკტორი Type-C 5V
4. ყურსასმენი
5. დენის, თამბის და სატელეფონო ზარების სენსორის კონტროლის ზონა

2 დამუბტვა

დამტენი ოციდება ცალკე შენიშვნა: მარცხენა და მარჯვენა ყურსასმენის მუშაობის განსხვავებული დრო არ არის დეფექტი შენიშვნა: სმარტფონის დატენვის დონის ჩვენება მიახლოებითაა. დატენვის დონის არასწორი ჩვენება არ არის ავარია.

HR /CNR

1 Funkcije

1. Docking stanica s ugrađenom baterijom
2. Indikator punjenja
3. Konektor za punjenje Type-C 5V
4. Slušalice
5. Kontrolno područje senzora napajanja, igre i telefonskih poziva

2 Punjenje

Punjač se prodaje zasebno
 NAPOMENA: Različito vrijeme rada lijeve i desne slušalice nije kvar
 NAPOMENA: Prikaz razine napunjenosti pametnog telefona je približan. Netočan prikaz razine napunjenosti nije kvar.

GRE

1 Λειτουργίες

1. Βάση σύνδεσης με ενσωματωμένη μπαταρία
2. Ένδειξη φόρτισης
3. Υποδοχή φόρτισης Type-C 5V
4. Ακουστικό
5. Περιοχή ελέγχου αισθητήρα ισχύος, αναπαγωγής και τηλεφωνικών κλήσεων

2 Φόρτιση

Ο φορτιστής πωλείται χωριστά
 ΣΗΜΕΙΩΣΗ: Ο διαφορετικός χρόνος λειτουργίας του αριστερού και του δεξιού ακουστικού δεν αποτελεί ελάττωμα
 ΣΗΜΕΙΩΣΗ: Η οθόνη του επιπέδου φόρτισης του smartphone είναι κατά προσέγγιση. Η εφάμενη εμφάνιση του επιπέδου φόρτισης δεν αποτελεί βλάβη.

HUN

1 Funkciók

1. Dökhöz állomás beépített akkumulátorral
2. Töltésjelző
3. Töltőcsatlakozó Type-C 5V
4. Fülhallgató
5. Tápellátás, játék és telefonhívás-érzékelő vezérlőterület

2 Töltés

A töltő külön vásárolható meg
 MEGJEGYZÉS: A bal és a jobb fülhallgató eltérő működési ideje nem jelent hibát
 MEGJEGYZÉS: Az okostelefon töltöttségi szintjének kijelzése hozzávetőleges. A töltöttségi szint helytelen kijelzése nem jelent meghibásodást.

KAZ

1 Функциялар

1. Кірістірілген батареясы бар қондыру станциясы
2. Зарядтау көрсеткіші
3. Зарядтау қосқышы Type-C 5V
4. Құлаққап
5. Қуат, ойнату және телефон қоңыраулары сенсорын басқару аймағы

2 Зарядталуда

Зарядтағыш бөлек сатылады
 ЕСКЕРТПЕ: Сол және оң құлаққаптың жұмыс уақытының әртүрлі болуы ақау болып табылмайды
 ЕСКЕРТПЕ: Смартфонның заряд деңгейінің дисплейі шамамен берілген. Заряд деңгейінің дұрыс көрсетілмеуі бұзылу емес.

RO

1 Funcții

1. Stație de andocare cu baterie încorporată
2. Indicator de încărcare
3. Conector de încărcare Type-C 5V
4. Cășți
5. Zona de control al senzorului de alimentare, redare și apeluri telefonice

2 Încărcare

Încărcătorul se vinde separat
 NOTĂ: Timpul de funcționare diferit al căștilor din stânga și din dreapta nu este un defect
 NOTĂ: Afișarea nivelului de încărcare a smartphone-ului este aproximativă. Afișarea incorectă a nivelului de încărcare nu este o defecțiune.

PL

1 Funkcje

1. Stacja dokująca z wbudowaną baterią
2. Wskaźnik ładowania
3. Napiłni konektor Type-C 5V
4. Wkładka douszna
5. Obszar sterowania czujnikiem zasilania, odtwarzania i połączeń telefonicznych

2 Ładowanie

Ładowarka jest sprzedawana osobno
 UWAGA: Różny czas działania lewej i prawej wkładki dousznej nie jest wadą
 UWAGA: Wyświetlany poziom naładowania smartfona jest przybliżony. Nieprawidłowe wyświetlanie poziomu naładowania nie jest awarią.

RU

1 Функции

1. Док-станция со встроенным аккумулятором
2. Индикатор зарядки
3. Разъем Type-C для подзарядки 5В
4. Наушники
5. Зона сенсора управления питанием, воспроизведением и звонками

2 Зарядка

Зарядное устройство приобретается отдельно
 ВНИМАНИЕ: Разное время работы левого и правого наушника не является дефектом
 ВНИМАНИЕ: Отображение уровня заряда на смартфоне ориентировочное. Не верное отображение уровня заряда не является браком.

SLV

1 Funkcije

1. Priklopna postaja z vgrajeno baterijo
2. Indikator polnjenja
3. Polnilni konektor Type-C 5V
4. Slušalka
5. Senzorsko območje za nadzor napajanja, iger in telefonskih klicev

2 Polnjenje

Polnilec se prodaja ločeno
 OPOMBA: Različen čas delovanja leve in desne slušalke ni okvara
 OPOMBA: Prikaz ravnopolnjenosti pametnega telefona je približen. Napačen prikaz nivoja polnjenosti ni okvara.

SVK

1 Funkcie

1. Dokovacia stanica so vstavanou batériou
2. Indikátor nabíjania
3. Nabíjací konektor Type-C 5V
4. Slúchadlo
5. Oblasť ovládania senzora napájania, prehrávania a telefónnych hovorov

2 Nabíjanie

Nabíjačka sa predáva samostatne
 POZNÁMKA: Rozdielna prevádzková doba ľavého a pravého slúchadla nie je chybou
 POZNÁMKA: Zobrazenie úrovne nabitia smartfónu je približné. Nesprávne zobrazenie úrovne nabitia nie je poruchou.

UZB

1 Funksiyalar

1. O'rnatilgan batareyaga ega ulash stantsiyasi
2. Zaryadlash ko'rsatkichi
3. Zaryadlash ulagichi Type-C 5V
4. Quloqlik
5. Quvvat, o'yin va telefon qo'ng'iroqlari sensori boshqaruv maydoni

2 Zaryadlanmoqda

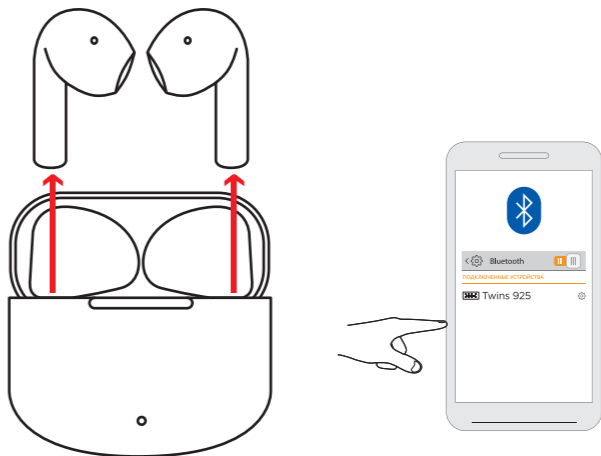
Zaryadlovchi alohida sotiladi
 DIQQAT: Chap va o'ng quloqchining turli ish vaqti nuqson emas
 QAYD: Smartfonning zaryadlash darajasining displeyi taxminiy. Zaryadlash darajasini noto'g'ri ko'rsatish buzilish emas.

3. Connection

1 Disable Bluetooth on your phone

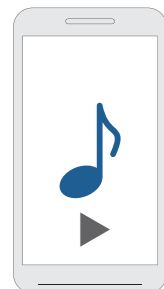
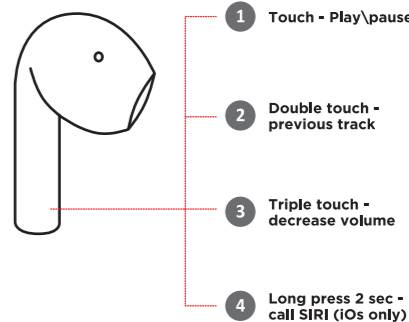
2 Take the headphones out of the case, wait until they connect

3 Turn on Bluetooth on your phone and connect to Twins 925



NOTE
 If the headset is not connected to the smartphone, it will automatically turn off after 5 minutes

4. Using the headset

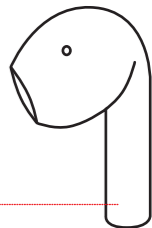


1 Touch - Play/pause

2 Double touch - next track

3 Triple touch - increase volume

4 Long press 2 sec - call SIRI (iOs only)



NOTE
 When watching a video, there may be a slight lag in sound from the video.

