

CM-411

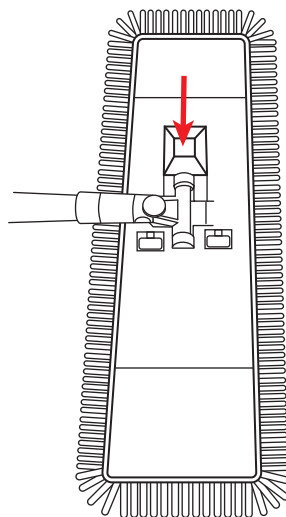
Швабра для уборки

Инструкция

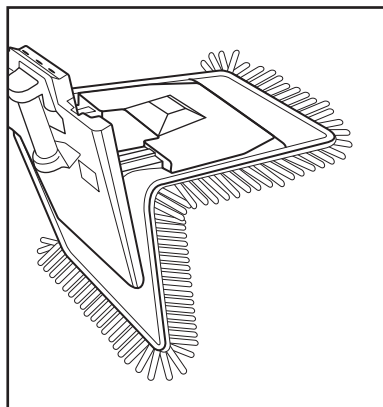


1. ИСПОЛЬЗОВАНИЕ НАСАДКИ ИЗ МИКРОФИБРЫ НА ШВАБРЕ.

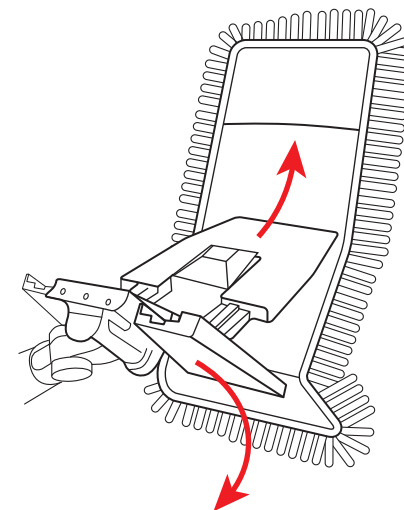
1.1 Для снятия насадки из микрофибры с основания швабры нажать на кнопку



1.2 После нажатия сложить основание швабры



1.3 Затем снять насадку из микрофибры с основания швабры



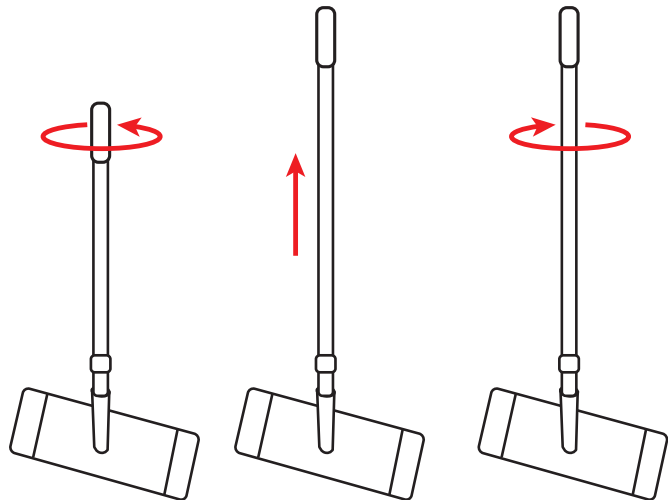
1.4 Чтобы надеть насадку из микрофибры на основание швабры, необходимо выполнить описанные выше действия в обратном порядке.

2. РУЧКУ ШВАБРЫ МОЖНО ОТРЕГУЛИРОВАТЬ ПОД ВАШ РОСТ ПРИ НЕОБХОДИМОСТИ:

2.1 Повернуть ручку против часовой стрелки.

2.2 Выбрать необходимую длину.

2.3 Зафиксировать ручку, повернув по часовой стрелке.



RU

ШВАБРА ДЛЯ УБОРКИ ИНСТРУКЦИЯ

Правила и условия безопасного и эффективного использования товара Меры предосторожности:

1. Использовать товар только по прямому назначению.
2. Не предназначен для детей до 3-х лет. Может содержать мелкие детали.
3. Не подвергать изделие вибрациям и механическим нагрузкам, способным привести к механическим повреждениям товара. В случае наличия механических повреждений никаких гарантий на товар не дается.
4. Не использовать в агрессивной среде.
5. Не брать в рот.
6. Не использовать изделие в промышленных, медицинских или производственных целях.

Предназначен для влажной уборки различных напольных покрытий в жилых и нежилых помещениях.

Особенности

- Двухсторонняя фиксация насадки из микрофибры на швабре
- Качественная тканевая насадка из микрофибры. Прекрасно впитывает большой объем жидкости и очищает поверхность пола
- Телескопическая рукоятка. Легко складывается, занимает минимум места
- Подходит для уборки любых поверхностей. Обеспечит безопасную и комфортную уборку поверхностей из ламината, паркета, инженерной доски, плитки и линолеума*

*при добавлении моющих средств в воду обязательно свериться с инструкцией от производителя напольного покрытия на наличие запретов на использование данных моющих средств и компонентов

Характеристики

- Швабра в комплекте: 1 шт • Длина рукоятки швабры: 119 см
- Количество насадок в комплекте: 1 шт • Цвет: серый • Материал: пластик
- Материал тканевой насадки: микрофибра • Ширина тканевой насадки: 12 см
- Длина ворса тканевой насадки: 2.5 см

Импортер в РФ: ООО «ТД Компания Дефендер» Адрес: 127030 г. Москва, вн.тер.г. муниципальный округ Тверской, ул. Суцёвская, д. 27, строение 2, этаж 3, помещение III, комната 3, офис 63.
Изготовитель: Гуд Селлер Ко., ЛТД. Адрес: 5Ф, №113, Цюши Рoad, Бэйюань, Иу, Китай, 322000.

Срок годности не ограничен. Срок службы 6 месяцев.

Гарантийный срок: 6 месяцев.

Регистрационный номер декларации о соответствии N POCС RU Д-CN.РА 01.В.23842/23. Дата регистрации декларации о соответствии 27.06.2023г.

(Испытательная лаборатория мебели Общества с ограниченной ответственностью "Мебель Тест-Иваново+", аттестат аккредитации POCС RU.0001.21ДМ40). Декларации о соответствии действительна с даты регистрации по 26.06.2026 г. включительно и соответствует требованиям.

Список авторизованных сервисных центров доступен на сайте Defender: <https://defender.ru/places/service>

Дата производства: см. на упаковке. Производитель оставляет за собой право изменения комплектации и технических характеристик, указанных в этой инструкции. Последняя и полная версия инструкции доступна на сайте www.defender-global.com

Сделано в Китае.

При наличии механических повреждений претензии по товару не принимаются.

defender

TRIFLES MAKE PERFECTION